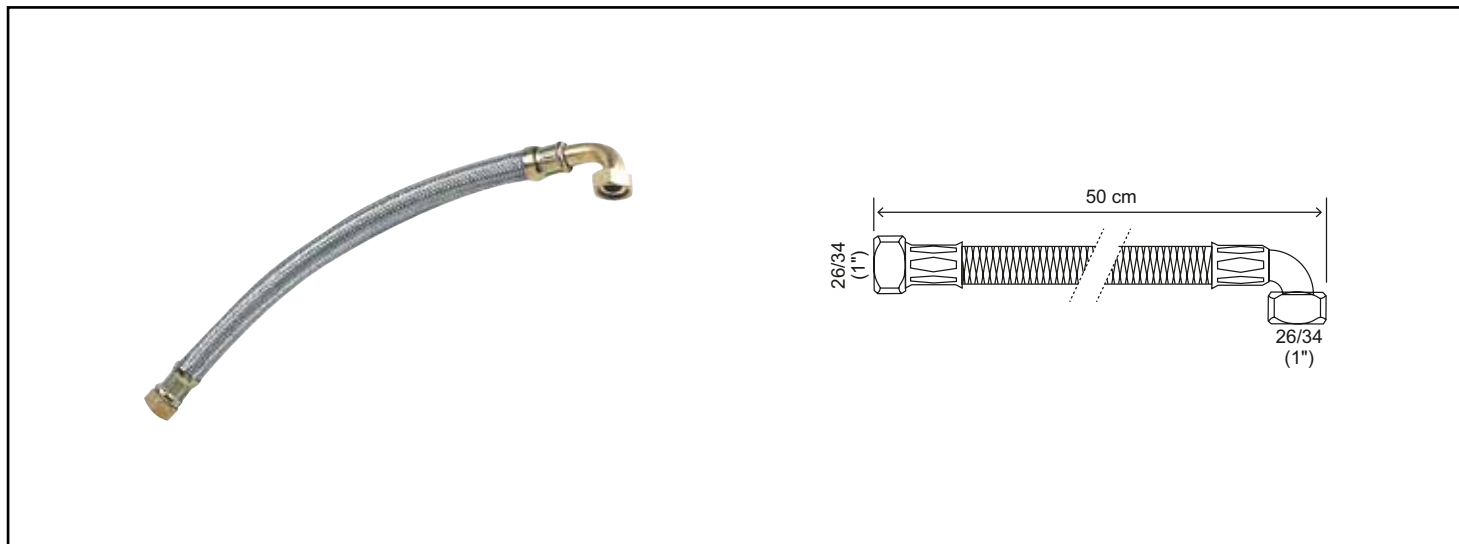


Référence : **7655-50**

FLEXIBLE CHAUFFAGE 1 ÉCROU TOURNANT 1" - 1 ÉCROU TOURNANT COUDÉ 1" - 500 MM



TRESSE EN ACIER GALVANISÉ POUR CHAUDIÈRE

UN RACCORD AVEC ÉCROU TOURNANTS DROIT EN LAITON ET UN AUTRE COUDÉ

DESCRIPTION	Flexible chauffage 1 écrou tournant - 1 écrou tournant coudé 1" - Longueur 500 mm - DN26 - Permet le raccordement de 2 appareils sur un circuit de chauffage
CARACTÉRISTIQUES	Flexible chauffage 1 écrou tournant - 1 écrou tournant coudé : - DN 26 - Ecrou 1" - Longueur 500mm - Tresses acier galvanisé - Raccords laiton - Tuyau EPDM non toxique - Douille de sertissage zingué - Température maxi. 90°C - Pression maxi. 6 bars.
APPLICATIONS	S'installe sur une installation de chauffage
CONDITIONS D'UTILISATION	Définir la bonne longueur du flexible pour qu'il ne subisse pas de torsion ou de traction
COMPATIBILITÉ	Convient pour toutes les installations de chauffage
PRÉCAUTION D'EMPLOI	N'est pas adapté aux installations sanitaires et aux réseaux d'eau glacée (climatisation)
SPECIFICATIONS D'INSTALLATION	Permet la diffusion et la régulation du chauffage dans une habitation. N'est pas adapté pour une application autre que celle décrite ci-dessus. Notre garantie porte sur les défauts de matière ou de fabrication et s'applique dans les conditions définies par le fabricant. La garantie ne couvre pas les consommables, l'usure normale, les pièces mobiles (2 ans), les dommages dus aux chocs, au gel, le défaut d'entretien régulier et approprié, de produits d'entretien trop agressifs ou de traitements de l'eau inadaptés, à la présence de corps étrangers véhiculés par l'eau (limaille, sable, calcaire, etc...) la mise en œuvre non conforme aux règles de l'art, avis et fiche technique et aux DTU.
PRESCRIPTION DE POSE	Raccordement : 1 écrou tournant - 1 écrou tournant coudé 1" - Longueur 500 mm - DN26

